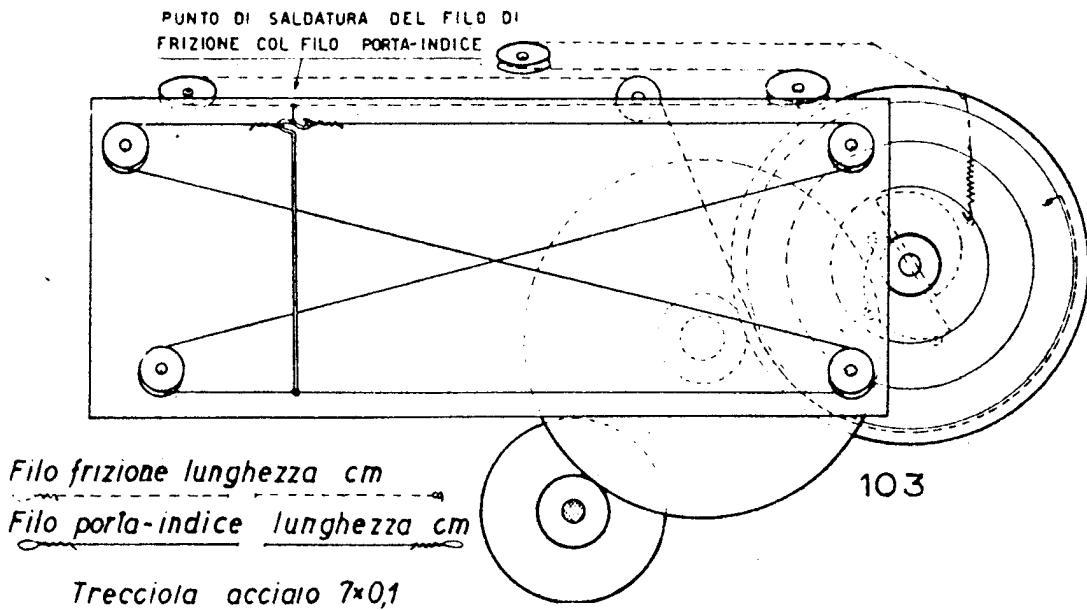
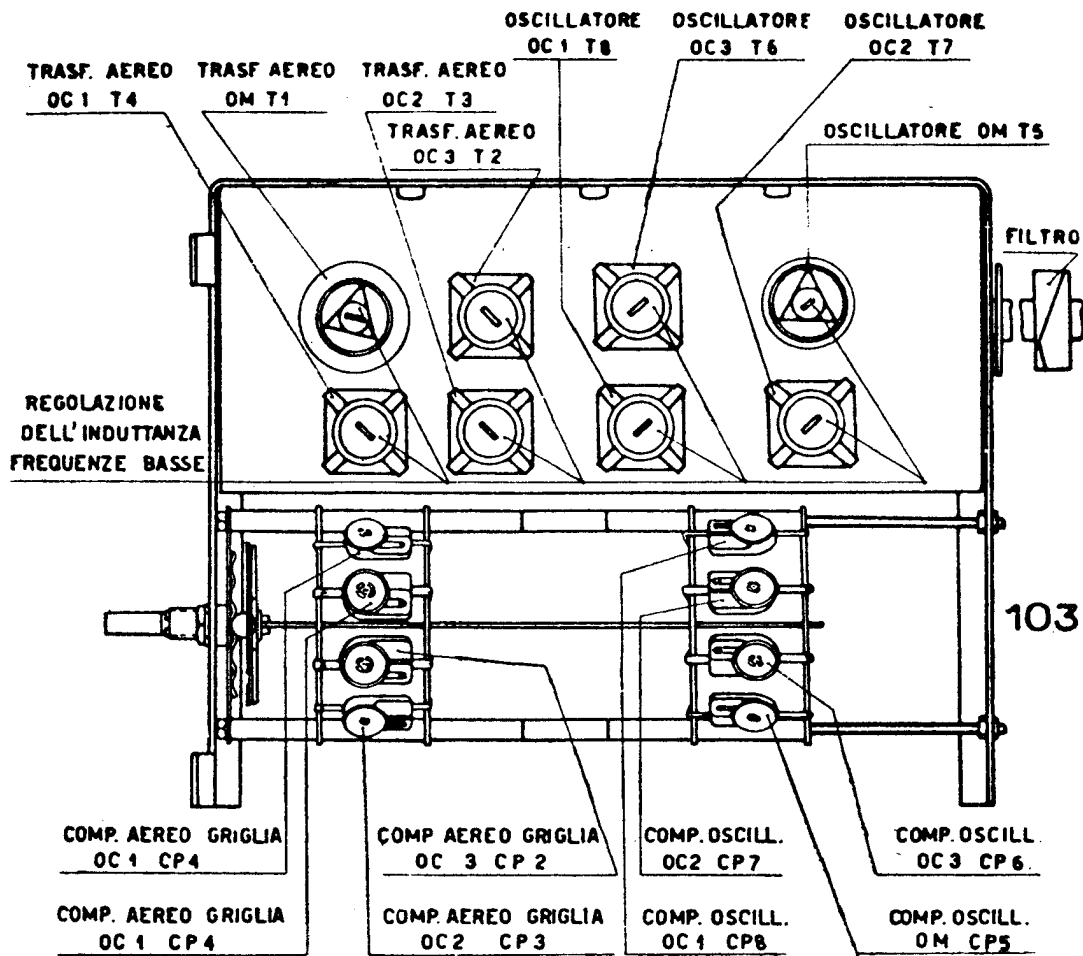


Collegamenti al sistema di illuminazione, del cambio di gamma e relativi indicatori, e dell'indicatore di sintonia nel « 530 ».



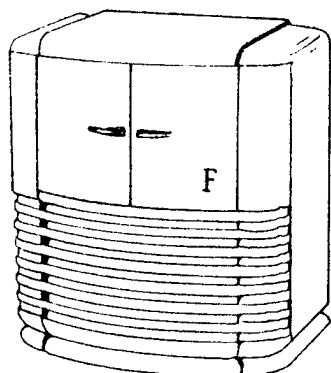
Montaggio della frizione e del filo porta indice nel « 530 ».



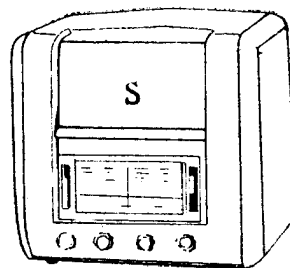
Particolari del gruppo AF del mod. « 530 ».

cambio di gamma e il dislocamento dell'indicatore di sintonia a scarica nel gas.

Infine un disegno dimostra come debbono essere montate le due cordicelle per il



L'aspetto esterno del soprammobile e del radiofonografo « 530 ».



comando del doppio condensatore di sintonia e per lo spostamento di conserva dell'indice.

Il mod. « 530 » ha delle strette analogie con il « 520 ». La serie delle valvole, p. e. è perfettamente identica. La suddivisione delle gamme invece varia avendo questo modello la possibilità di ricevere su quattro zone di cui una a onde medie e tre a